



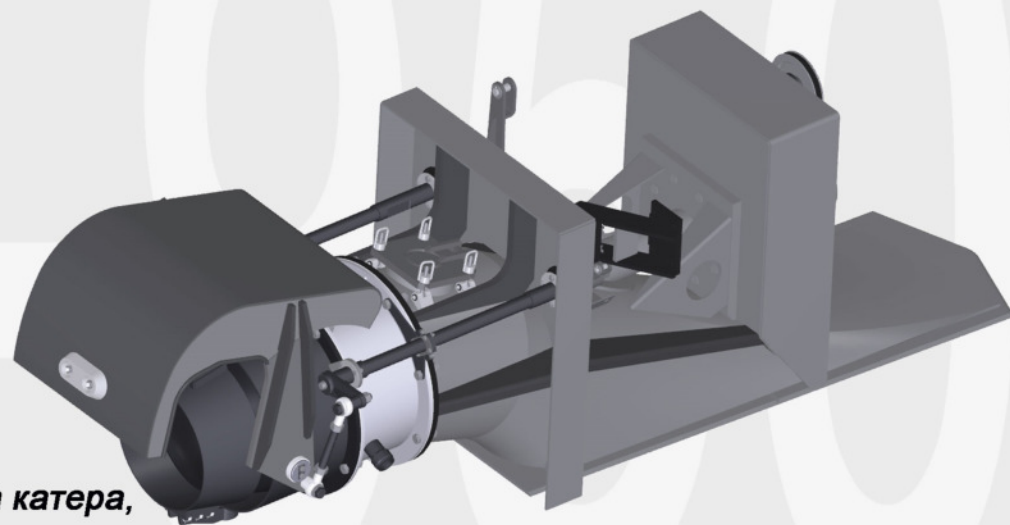
АО "Костромской
судомеханический завод"

Водометный движитель

ВД-950

www.boat-ksmz.ru

Рекомендован для установки на катера,
водоизмещением от 7 до 20 т.

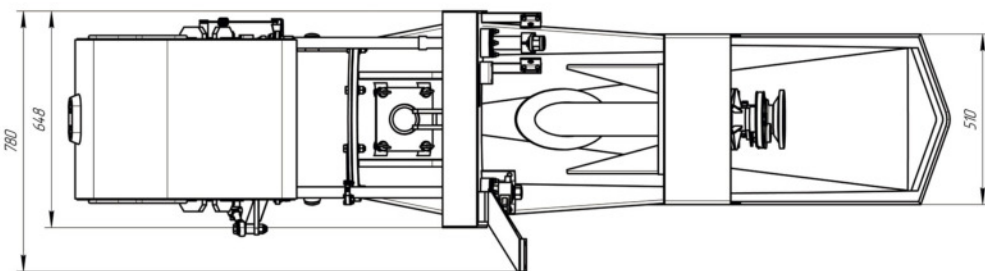
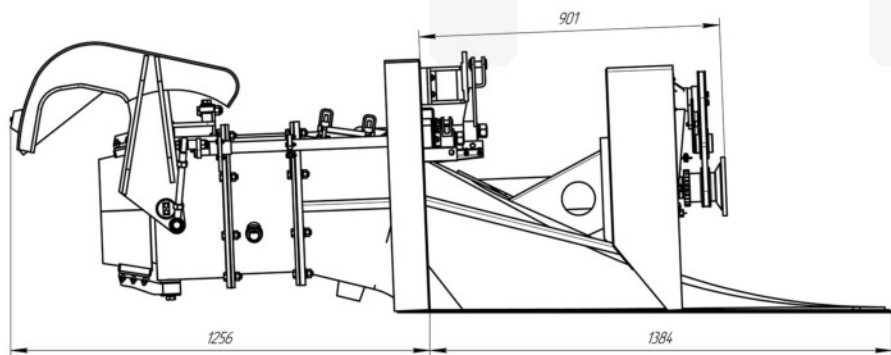


Технические характеристики

Тип двигателя.....	осевой, одноступенчатый
Расчетная тяга, Н (кзс).....	7160 (716)
Тяга на швартовых, Н (кзс).....	14750 (1475)
Требуемая мощность при частоте вращения гребного вала 2100 об/мин, кВт (л.с.).....	от 184 (250) до 307 (417,5)
Масса, кг.....	310
Диаметр импеллера, мм.....	392
Управление реверсивной заслонкой.....	гидравлическое
Материалы.....	нержавеющая сталь, алюминий

Преимущества двигателя ВД-950

- ✓ Высокие скоростные характеристики
- ✓ Спрямолинейный аппарат, валопровод, корпус насоса и рабочее колесо выполнены из нержавеющей стали
- ✓ Великолепная проходимость по мелководью и засоренным фарватерам
- ✓ Легкость обслуживания и очистки водомета через смотровой люк на плавцу
- ✓ Может использоваться как в морской, так и в речной воде
- ✓ Оснащен протекторной защитой от коррозии
- ✓ Полностью отвечает требованиям импортозамещения
- ✓ Имеет сертификацию РРР





АО "Костромской
судомеханический завод"

Водометный движитель

ВД-950

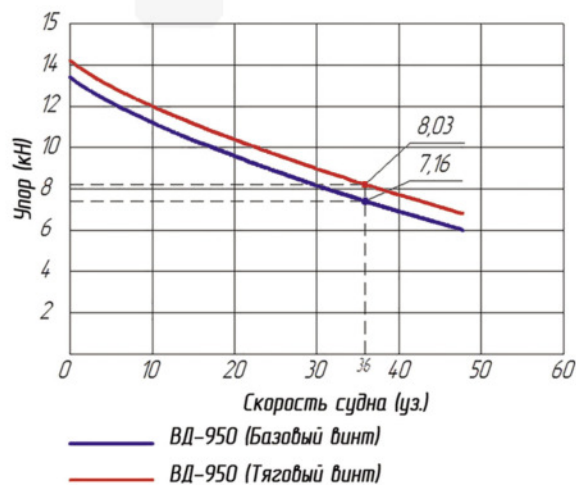
www.boat-ksmz.ru



Функциональные возможности:

- ✓ Отсутствие кавитации во всём диапазоне заданной мощности и частоты вращения гребного вала;
- ✓ Максимальная скорость судна до 35 узлов;
- ✓ Масса водомётного движителя 310 кг.

Тяговые характеристики



Потребляемая мощность

