



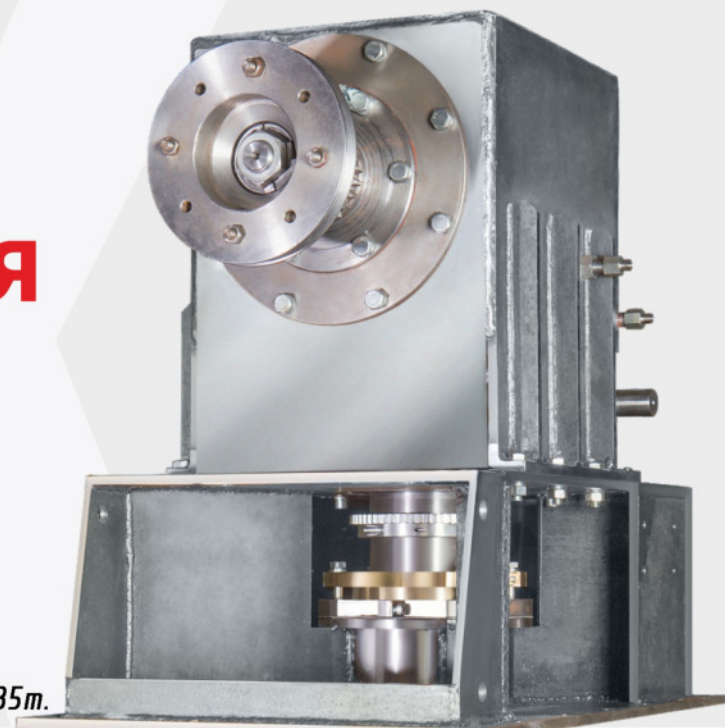
АО "КОСТРОМСКОЙ
СУДОМЕХАНИЧЕСКИЙ ЗАВОД»

ДВИЖИТЕЛЬ - ВИНТОРУЛЕВАЯ КОЛОНКА

ВРК-250

www.boat-ksmz.ru

Предназначен для
буксиров всех типов,
водоизмещением от 8 до 35т.

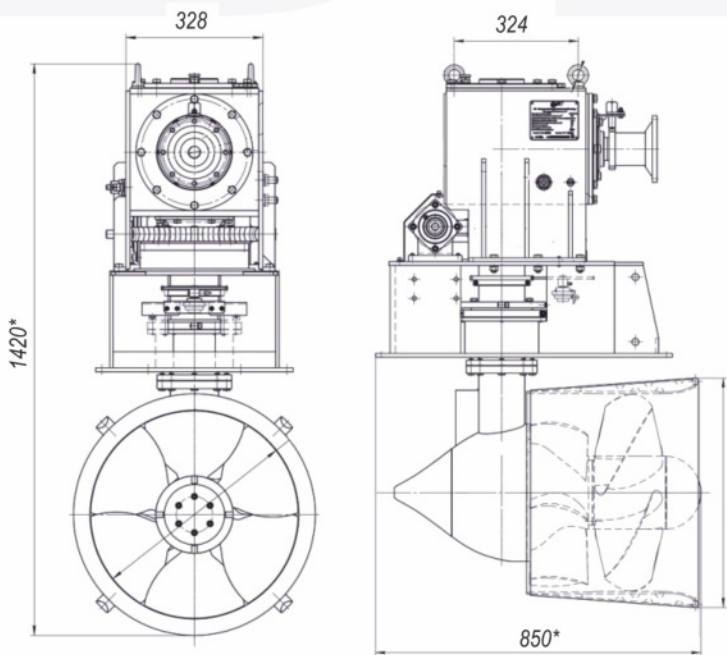


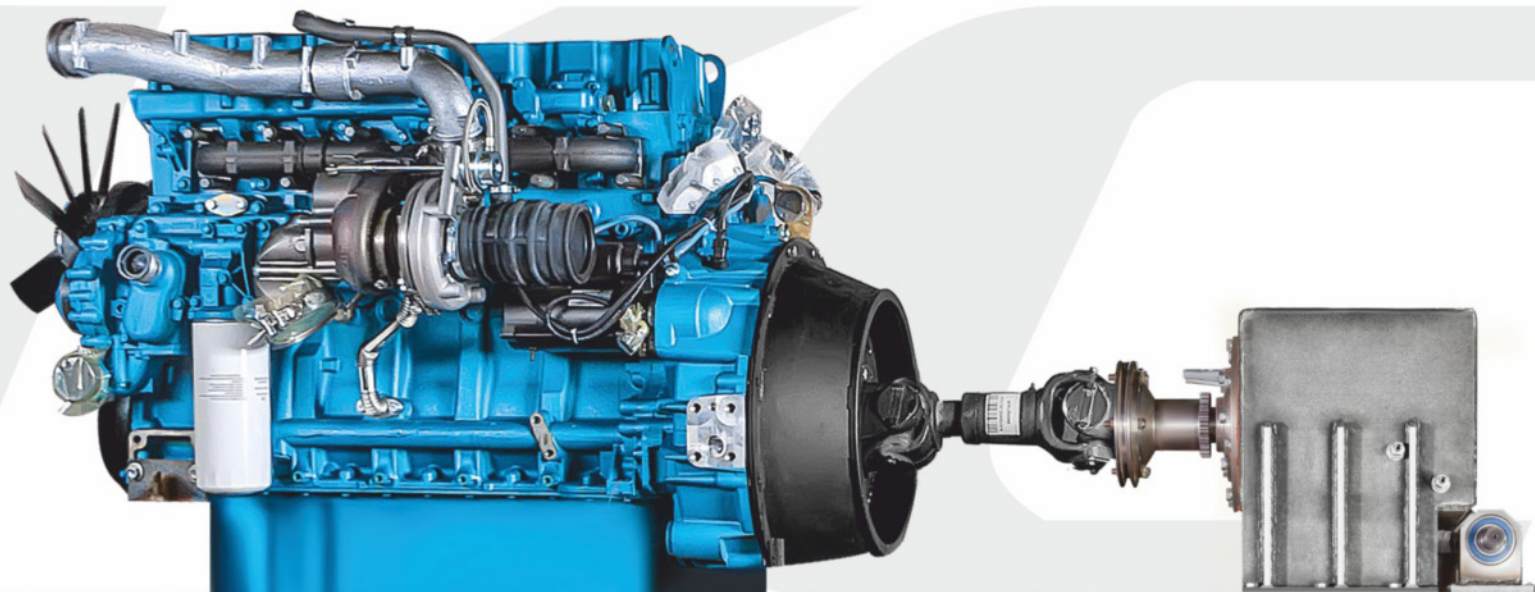
Технические характеристики

| | |
|---|--------------------|
| Частота вращения первичного вала макс, об./мин..... | 2140 |
| Направление вращения гребного винта..... | левое |
| Крутящий момент на первичном валу макс, Нм..... | 1600 |
| Масса сухая, кг..... | 520 |
| Угол поворота ВРК, градусов..... | 360 |
| Механизм поворота ВРК..... | червячный редуктор |
| Привод поворота..... | гидравлический |
| Приводной двигатель..... | ЯМЗ-536 |
| Тяга на швартовах, кН..... | 25 |

Преимущества по сравнению с аналогичной продукцией

- ✓ Поворот на 360 градусов без ограничений
- ✓ Три скорости поворота:
 1. Плавный поворот (маневрирование) со скоростью 5°/с
 2. Ускоренный поворот (реверс) со скоростью 15°/с
 3. Время, требуемое на реверс (разворот на 180°) – 3с.
- ✓ Реверс редуктора не требуется.





АО "КОСТРОМСКОЙ
СУДОМЕХАНИЧЕСКИЙ ЗАВОД"

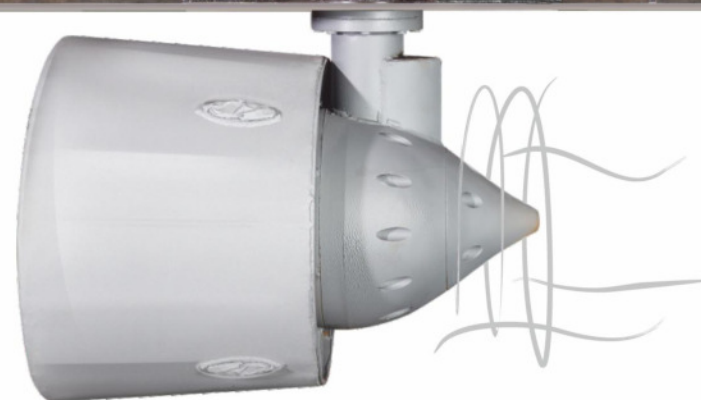
Двигатель- винторулевая колонка ВРК-250

Применение

Винторулевые колонки эксплуатируются на буксирах всех типов, в речном и морском судоходстве, в тропических и арктических условиях. Конструкторы АО «КСМЗ» могут разработать соответствующую концепцию для установки ВРК для каждого проекта по желанию заказчика. ВРК является идеальным пропульсивным решением для многих судов, акцент делается на оптимальную реализацию доступной мощности. ВРК-250 специально разработана для работы от приводного двигателя ЯМЗ-536, с учетом всех технических характеристик последнего, благодаря чему мы получили стабильно работающий дизельный агрегат с высоким коэффициентом полезного действия. Также могут применяться двигатели других производителей.

Преимущества ВРК:

1. Изменяемый на 360 градусов вектор тяги, позволяющий судну иметь абсолютную маневренность.
2. Имеет максимальную тягу в любом направлении, в том числе на заднем ходу.
3. Компактность двигательной установки, минимальная осадка и защищенность обеспечены уникальными конструкторскими решениями.
4. Не смотря на малый диаметр винта (0,51 м.), развивается высокая тяга на всех режимах движения (2500 кгс).
5. Экономия пространства на судне.
6. Отсутствие редуктора заднего хода, задний ход обеспечивается за счёт поворота колонки на 180 градусов (время поворота колонки 3 сек. аналогично переключению реверс-редуктора с переднего на задний ход).



156004, г. Кострома,
ул. Береговая, д. 45
тел. +7 (4942)47-08-61

e-mail: omip-ksmz@mail.ru
www.boat-ksmz.ru