



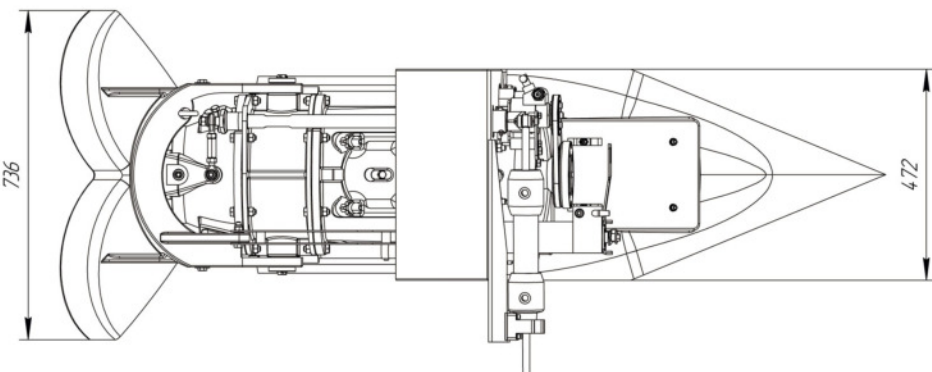
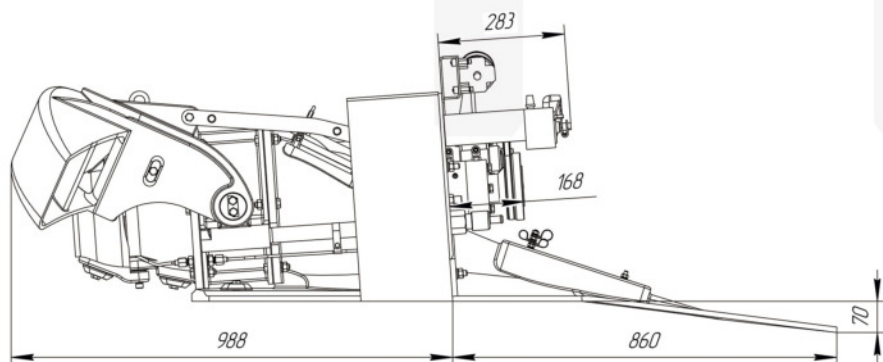
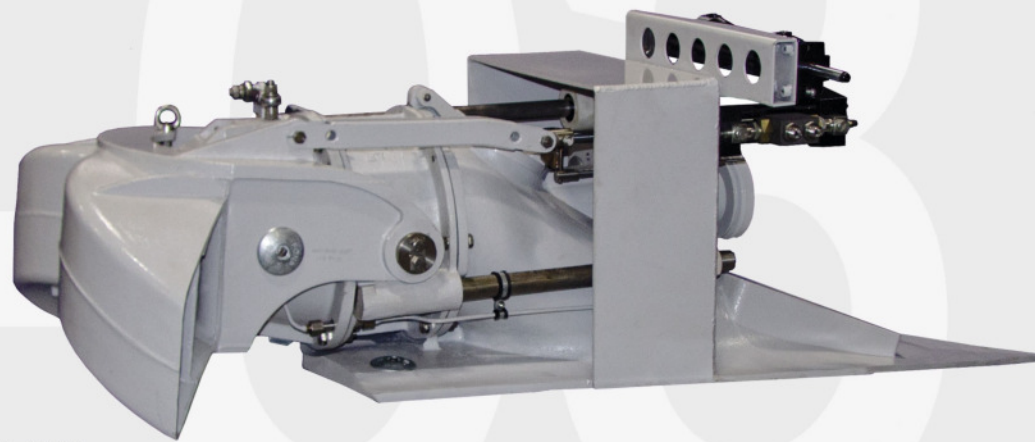
АО "Костромской
судомеханический завод"

Водометный движитель

ВД-03

Рекомендован для установки на катера,
водоизмещением от 2,7 до 5,5т.

www.boat-ksmz.ru



Технические характеристики

Тип двигателя.....	осевой, одноступенчатый
Расчетная тяга, Н (кгс).....	8335 (833,5)
Требуемая мощность при частоте вращения гребного вала 3500 об/мин, кВт (л.с.).....	от 294 (400) до 367 (500)
Масса, кг.....	190
Диаметр импеллера, мм.....	276
Управление реверсивной заслонкой.....	гидравлическое
Материалы.....	нержавеющая сталь, алюминий

Преимущества двигателя ВД-03

- ✓ Возможность работы в засоренных акваториях
- ✓ Великолепная проходимость по мелководьям
- ✓ Легкость обслуживания и очистки водомета на плаву через инспекционный люк

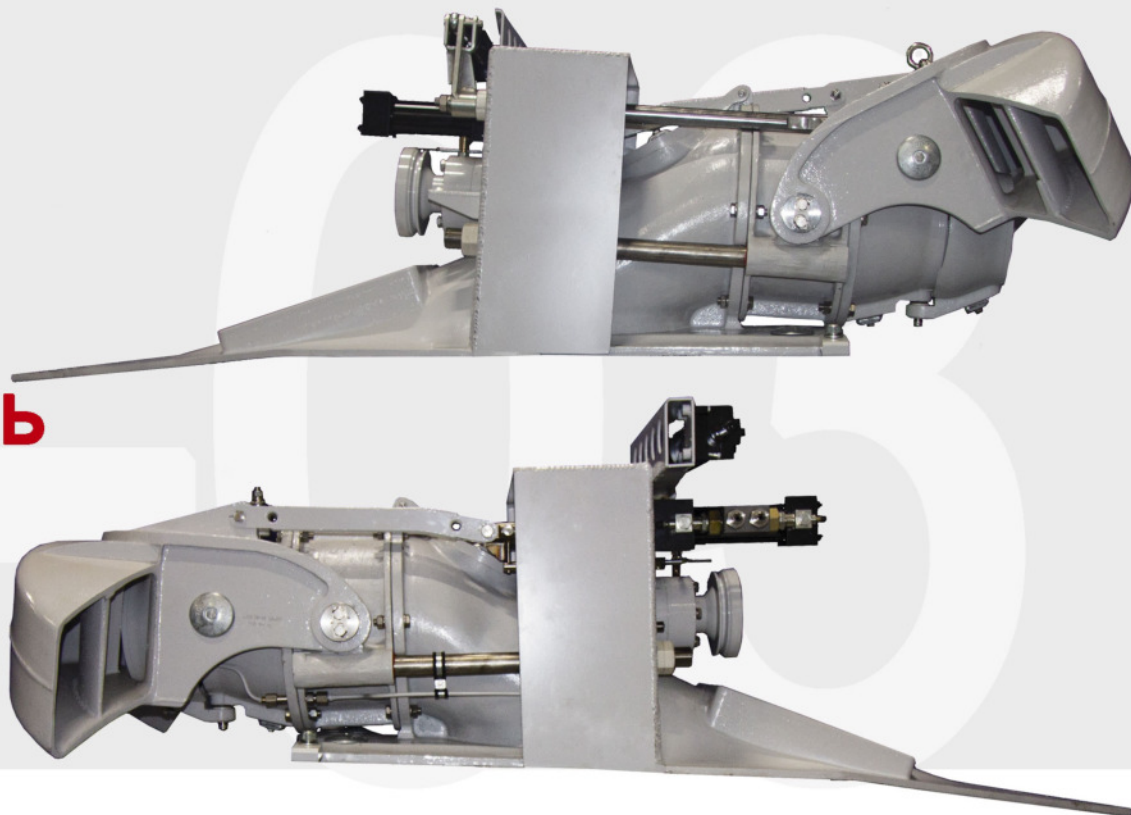


АО "Костромской
судомеханический завод"

Водометный движитель

ВД-03

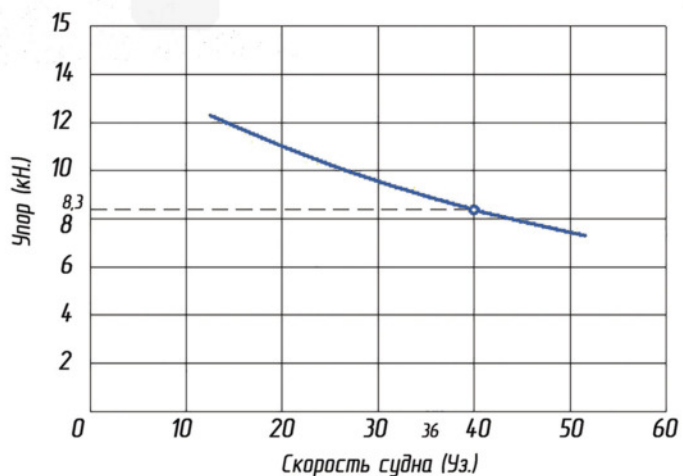
www.boat-ksmz.ru



Функциональные особенности:

- ✓ Отсутствие кавитации во всём диапазоне заданной мощности и частоты вращения гребного вала;
- ✓ Максимальная скорость судна до 43 узлов;
- ✓ Масса водомётного движителя 190 кг.

Тяговые характеристики



Потребляемая мощность

